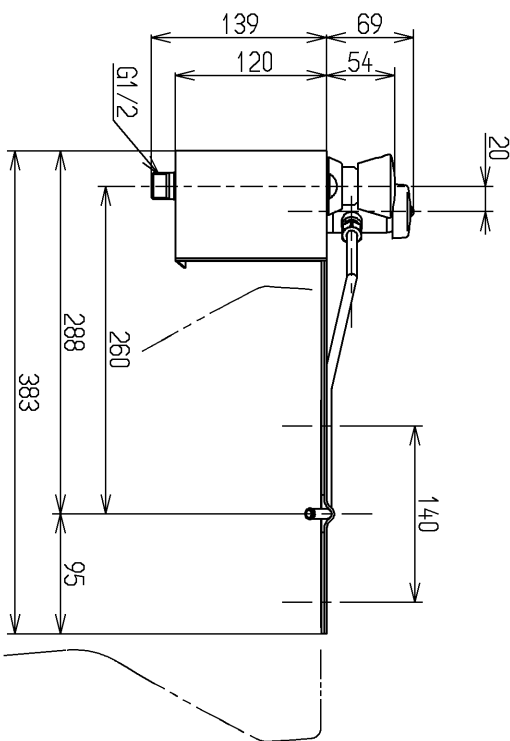
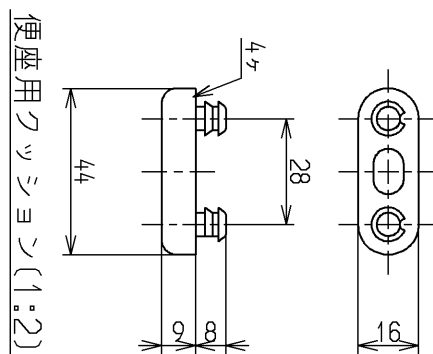
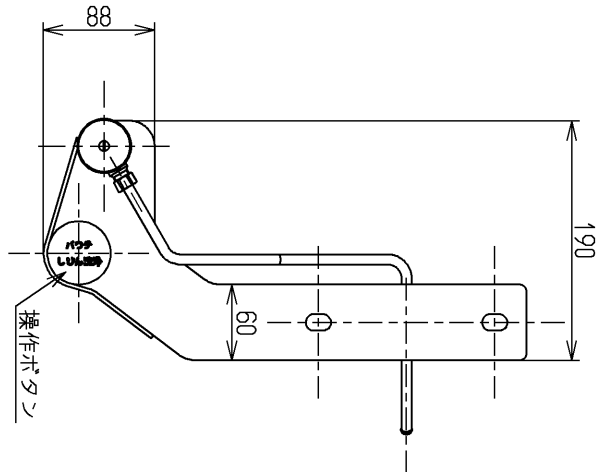
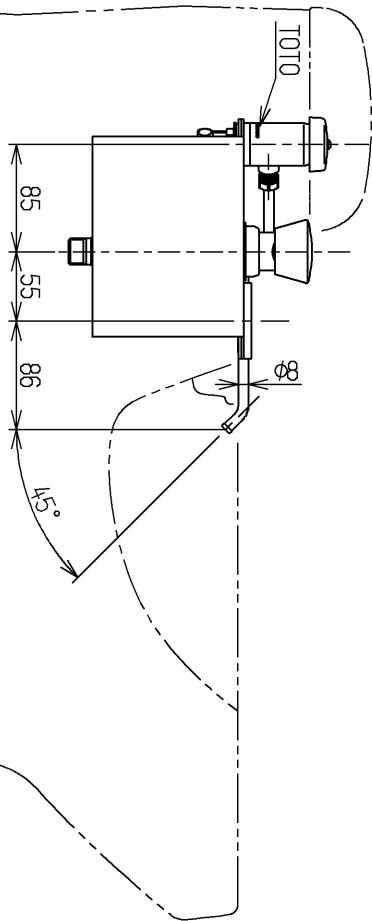


生産中止図面

2015/03



凍結の可能性がある所には使用しないでください 破損する恐れがあります

水道法適合品

TOTO			単位 mm	名称 立水栓13 パウチしびん洗浄・VB付 (自閉・JIS)
製図 和照 田	検図 小千 西	日付 本 田 15.03.30	尺度 1:6	図番
備考 逆止弁付				T95VL V2R